

ClearBlue

SYSTÈME MINÉRAL POUR LES SPAS



Transformez votre spa en spa minéral

D'abord, il y avait le chlore. Puis est venu le sel. Aujourd'hui, il y a les minéraux.

Moins de chlore que les spas traditionnels au chlore ou au sel

Tous les spas sont assainis au chlore – même les spas au sel. Avec un système minéral, vous pouvez réduire le niveau de chlore de 50% ou plus.

L'entretien du spa n'a jamais été aussi facile

Les spas minéraux nécessitent moins d'équilibrage de l'eau que les spas traditionnels au chlore ou au sel. L'eau reste plus fraîche, plus longtemps. Les cellules minérales durent jusqu'à 3 ans.

Les spas minéraux coûtent moins cher

Les systèmes minéraux coûtent moins cher que les chlorateurs au sel. Le coût des produits chimiques est réduit. Le coût de l'électricité est bas. L'équipement et les accessoires durent plus longtemps, grâce à la faible concentration de chlore.



THINK MINERALS™

Boîtier étanche IP67 convenant à une utilisation à l'extérieur s'installe avec deux vis ou du velcro (inclus)

Le mode Maintien "maintien" assure un niveau régulier de minéraux

Indique que la cellule est en marche, ou doit être nettoyée ou changée

Affichage numérique des réglages

Le mode Increase "accroissement" libère un débit maximal de minéraux après un remplissage

Appuyez sur  et  pour verrouiller les réglages et oubliez-le

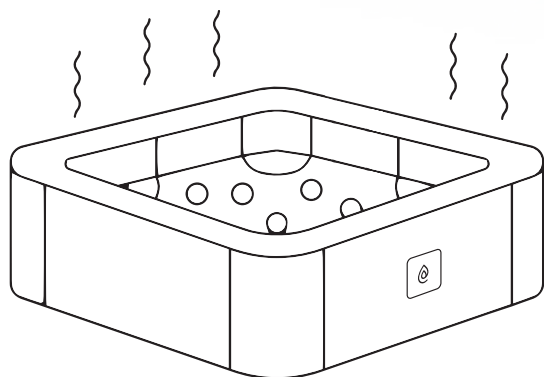
Prise étanche pour brancher la cellule minérale

Compatible avec 120V ou 240V et se branche dans le panneau électrique pour spa

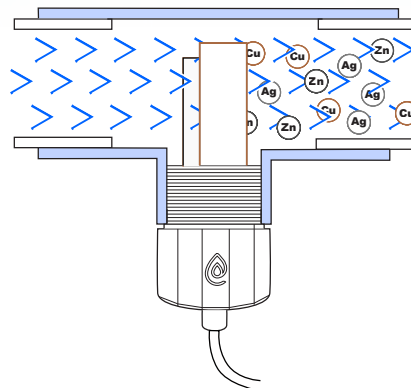
Bouton de clavier optionnel pour accès facile



S'installe en 60 minutes



Les minéraux sont libérés par la cellule, qui est remplacée aux 2 ou 3 ans



| Numéro de modèle | Électricité | Trousse d'installation | Volume maximal |
|------------------|--|---|----------------------|
| CBI-350P-SA | 120V ou 240V Fiche AMP pour panneau électrique de spa | T transparent de 2po, raccords réducteurs de 1,5po | 2,500 Gal. / 9,500 L |
| CBI-350P-SAT | 120V ou 240V Fiche AMP pour panneau électrique de spa | T transparent de 2po, raccords réducteurs de 1,5po, bouton de clavier | 2,500 Gal. / 9,500 L |
| CBI-350P-SN | 120V ou 240V Fiche murale NEMA | T transparent de 2po, raccords réducteurs de 1,5po | 2,500 Gal. / 9,500 L |
| CBI-350P-SNT | 120V ou 240V Fiche murale NEMA | T transparent de 2po, raccords réducteurs de 1,5po, bouton de clavier | 2,500 Gal. / 9,500 L |

ClearBlue Ionizer Inc. Mississauga (Ontario) 866-704-8404
 Mineral Pools Inc. Naples (Floride) 866-704-8404
 ARLA Nos. 29954, 34129 EPA No. 90859-2

 clearblueionizer.com

 mineralpools.com

 info@mineralpools.com

